

### 应用

DCH 是一种具有卫生级标准设计的双螺杆泵，适用于食品、乳制品、饮料和化妆品行业。该泵工作时沿轴方向均匀的输送流体产品，不会对产品的体积和物理特性造成任何变化。同时该泵也是一款输送对剪切力敏感产品的理想泵。

该泵具有高吸程能力，低NPSH值。适用输送高粘度和低粘度液体，同时适于用作CIP驱动泵。其设计确保完全清洁和排水。

### 设计与特性

DCH泵有两形式：整体紧凑式或光轴结构式。三段式设计（吸料腔，排料腔和分离法兰），部件易于拆卸，设计符合EHEDG的标准。机械密封件具有卫生设计，可以根据需求更换其他材质。

### 技术规格

材料：

与产品接触的零件	AISI 316L
轴承座	AISI 316
齿轮箱	铝
与产品接触的密封件	EPDM

机械密封：

动环部分	碳化硅 (SiC)
静环部分	碳化硅 (SiC)
密封件	EPDM

表面处理：

内部	抛光度 $<0,8 \mu\text{m}$
外部	喷砂

连接

DIN 11851

技术参数：

最大流量	87 m <sup>3</sup> /h	383 gpm (美国)
最大压差	18 bar	261 psi
最大工作压力	20 bar	290 psi
温度范围 (EPDM)	-20°C 到 +120°C	-4°F 到 248°F
SIP温度, 30 分钟	+140°C	284°F
最大速度	3000 rpm	3000 rpm



## 技术规格

	Max. flow	Max. diff. pressure	Max. speed	Max. solid size
	m <sup>3</sup> /h	bar	rpm	mm
<b>DCH 1A1</b>	9	16	3000	7
<b>DCH 1A2</b>	13,5	16	3000	10
<b>DCH 2A1</b>	15,5	16	2800	9
<b>DCH 2A2</b>	23,5	16	2800	14
<b>DCH 3A1</b>	23,5	18	2400	10
<b>DCH 3A2</b>	35	18	2400	17
<b>DCH 4A1</b>	57	18	2400	14
<b>DCH 4A2</b>	87	18	2400	24

## 电机

三相感应电动机，其B5法兰和B3支脚符合IEC标准、符合CE规定的效率等级、IP 55保护等级和F级绝缘。

3相, 50 Hz, 230 V  $\Delta$  / 400 VY,  $\leq$  4 kW

3相, 50 Hz, 400 V  $\Delta$  / 690 V Y,  $\geq$  5,5 kW

## 选配项

机械密封: TuC/TuC。

“刀口式”机械密封。

双机械密封。

垫片材质: FPM、HNBR、FFKM。

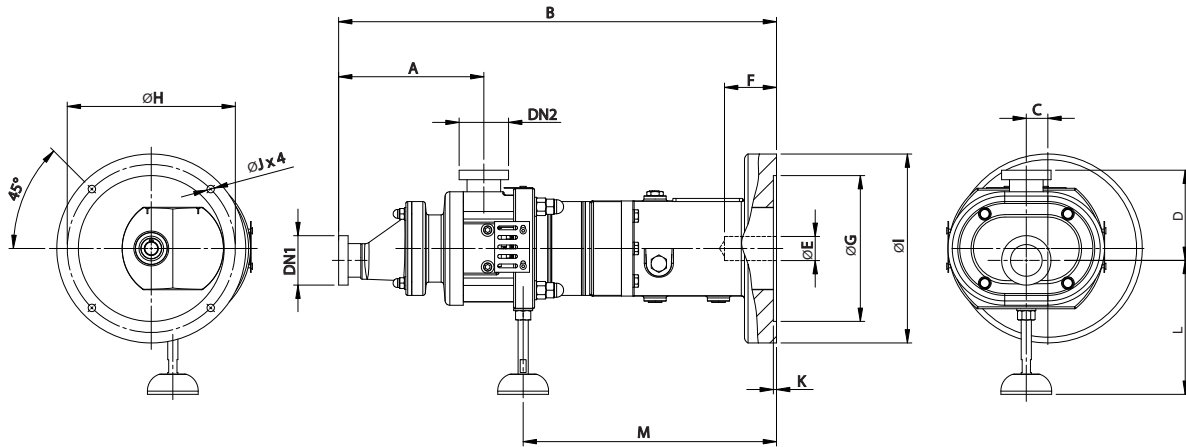
热冷夹套。

光轴结构式。

多种连接形式。

ATEX认证。





Type	Motor IEC	DN1	DN2	A	B	C	D	E	F	G	H	I	J	K	L	M	kg
DCH 1A1	90				619			24	52	130	165	248	M10			366	46
	100/112	40	40	184	619	28	122	28	62	180	215	248	15	5	210-230	366	46
DCH 1A2	132				651			38	82	230	265	298	16			398	51
DCH 2A1	100/112				668			28	62	180	215	260	M14			376	89
	132	50	50	228	690	34	143	38	82	230	265	298	M14	5	237-247	338	93
DCH 2A2	160				720			42	112	250	300	348	M16			428	97
DCH 3A1	132				864			38	82	230	265	348	M14	5		504	147
	160	65	65	273	882	45	170	42	112			348	M16		255-275		151
DCH 3A2	180				882					250	300			6		522	
								48	112			348	M16				151



注：在本样本内的信息仅供参考，我们可随时更改相关材料或特性而无需提前通知。  
如需更进一步的信息，请登录我们的官网